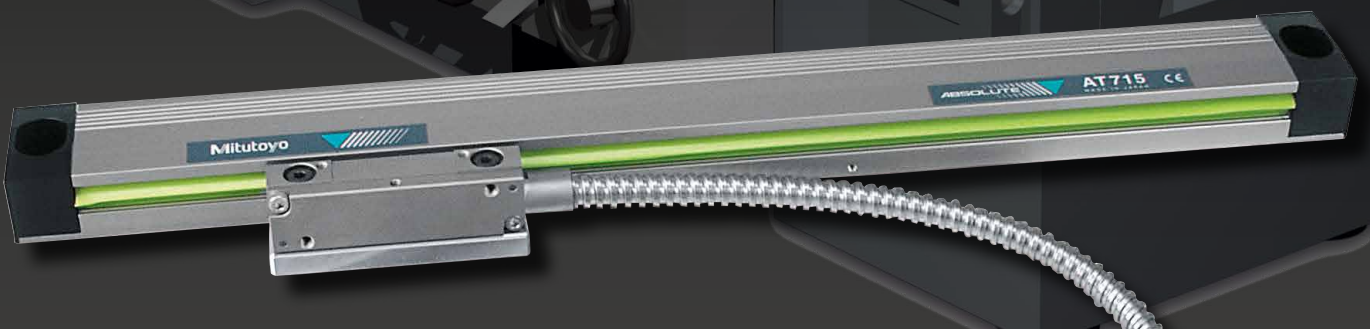


PROMOTION LINEAR SCALE

VOM 1. NOVEMBER BIS ZUM 31. DEZEMBER 2023 ODER SOLANGE DER VORRAT REICHT

PROMOTION LINEAR SCALE

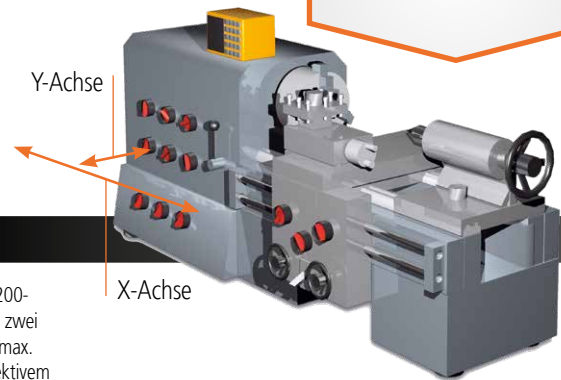


SATZ FÜR NEUE UND GEBRAUCHTE MANUELLE WERKZEUGMASCHINEN

- > Das Angebot bezieht sich auf die Produkte AT715 und KA-200-Anzeige mit 2- oder 3-Achsen. Der kumulierte effektive Messbereich der Linearmaßstäbe darf je nach Achsenanzahl 2.000 mm (2-Achsen) oder 3.000 mm (3-Achsen) nicht überschreiten.
- > ABSOLUTE-Technologie – kein Einstellen des Referenzpunkts beim Einschalten erforderlich!
- > Schutzart IP67 – dank des elektromagnetischen induktiven Abtastprinzips (hohe Beständigkeit gegen Staub, Wasser und Öl) sehr langlebig
- > hohe Genauigkeit (von $\pm 5 \mu\text{m}$ bis $10 \mu\text{m}$), je nach effektivem Messbereich
- > einfache Anwendung an unterschiedlichen manuellen Werkzeugmaschinen, insbesondere an Drehmaschinen

Nr. 539-8XX-2R

1.150 €



2-Achsen-KA-200-COUNTER + zwei Maßstäbe, max. effektiver Messbereich 2.000 mm



+



+

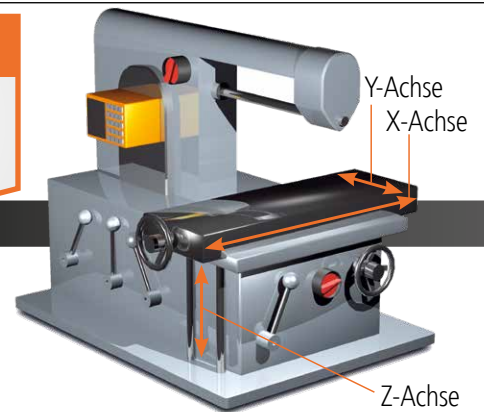


2-Achsen-KA-200-COUNTER plus zwei Maßstäbe mit max. 2.000 mm effektivem Messbereich

3-Achsen-KA-200-COUNTER plus drei Maßstäbe mit max. 3.000 mm effektivem Messbereich

Nr. 539-8XX-3R

1.500 €



3-Achsen-KA-200-COUNTER + drei Maßstäbe, max. effektiver Messbereich 3.000 mm



+



+



+



ABSOLUTE



Safety Standard
IP67 Protected

174-183D Linear Scale Anzeige KA-212 mit 2 Achsen

174-185D Linear Scale Anzeige KA-213 mit 3 Achsen

Nr.	Effektiver Messbereich [mm]	Gesamtlänge [mm]
539-801R	100	278
539-802R	150	328
539-803R	200	378
539-804R	250	428
539-805R	300	488
539-806R	350	538
539-807R	400	588
539-808R	450	638
539-809R	500	698
539-811R	600	798
539-813R	700	898
539-814R	750	938

Nr.	Effektiver Messbereich [mm]	Gesamtlänge [mm]
539-815R	800	998
539-816R	900	1.098
539-817R	1.000	1.198
539-818R	1.100	1.298
539-819R	1.200	1.398
539-820R	1.300	1.498
539-821R	1.400	1.598
539-822R	1.500	1.698
539-823R	1.600	1.798
539-824R	1.700	1.898
539-825R	1.800	1.998

Mitutoyo

Mitutoyo Deutschland GmbH

Borsigstraße 8-10

41469 Neuss

Tel. +49 (0) 2137-102-0

Fax +49 (0) 2137-86 85

info@mitutoyo.de

www.mitutoyo.de



Hier finden Sie zusätzliche Produktbroschüren und unseren Gesamtkatalog.

www.mitutoyo.de

Hinweis: Aktion gültig vom 1. November bis zum 31. Dezember 2023 oder solange der Vorrat reicht. Wir behalten uns das Recht auf technische Veränderungen und Entwicklungen vor. Die Preisangaben gelten nur für Geschäftskunden. Alle Preise verstehen sich netto in EURO zzgl. MwSt. – weitere Informationen erhalten Sie auf www.mitutoyo.de. Lieferung und Preise der hier angebotenen Produkte sind möglich bzw. gültig, solange der Vorrat reicht. Technische Änderungen, Fehler und Druckfehler vorbehalten.

Koordinatenmessgeräte

Bildverarbeitungsmessgeräte

Formmessgeräte

Optische Messgeräte

Sensorsysteme

Härteprüfgeräte

Linear Scale

Handmessmittel und Datenübertragungssysteme